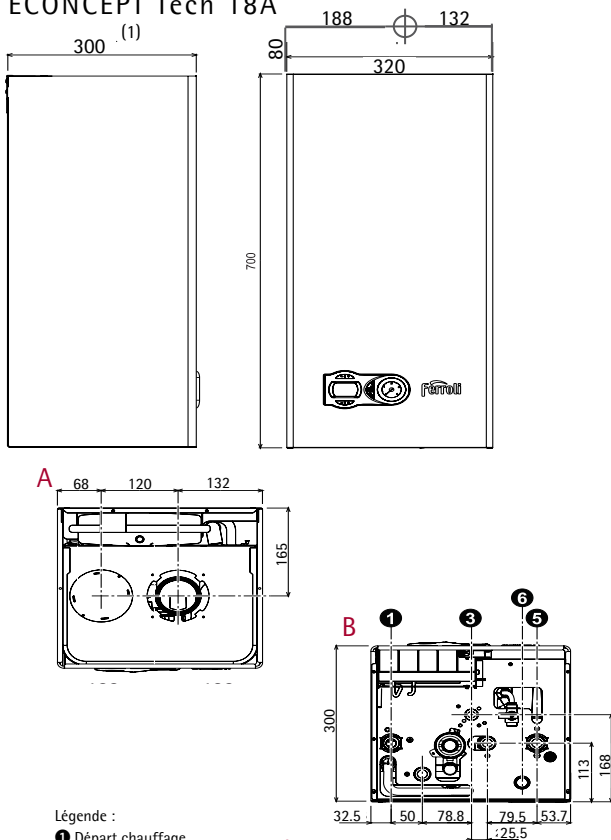


> ECONCEPT Tech A

> ECONCEPT Tech 18A



Légende :

- ❶ Départ chauffage
- ❸ Entrée gaz
- ❺ Entrée eau froide sanitaire
- ❻ Soupape de sécurité

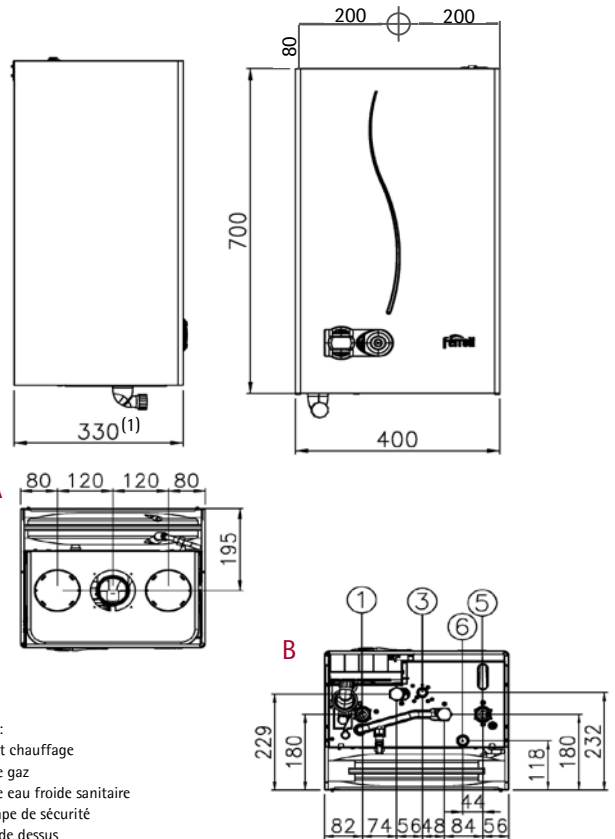
A - Vue de dessus

B - Vue de dessous

(1) Dimensions hors dossier.

Dossier standard = profondeur 100 mm

> ECONCEPT Tech 25A



Légende :

- ❶ Départ chauffage
- ❸ Entrée gaz
- ❺ Entrée eau froide sanitaire
- ❻ Soupape de sécurité

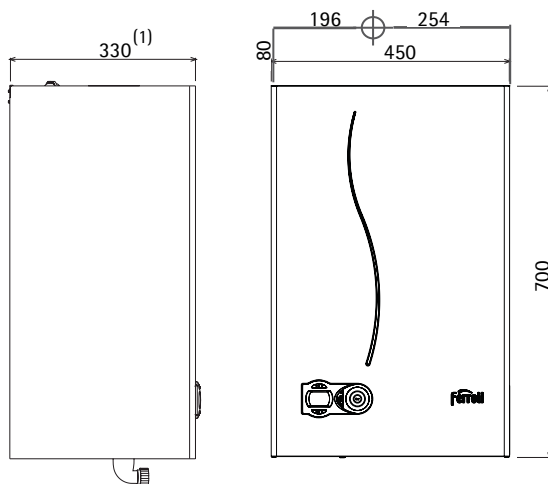
A - Vue de dessus

B - Vue de dessous

(1) Dimensions hors dossier.

Dossier standard = profondeur 100 mm

> ECONCEPT Tech 35A



Légende :

- ❶ Départ chauffage
- ❸ Entrée gaz
- ❺ Entrée eau chaude sanitaire
- ❻ Soupape de sécurité

A - Vue de dessus

B - Vue de dessous

(1) Dimensions hors dossier.

Dossier standard = profondeur 100 mm

