

Absolute Smart

Absolute Smart systems are small multipurpose doors designed for closing small spaces such as wardrobes, storage boxes, electrical panels, utility systems, etc. to keep everything at hand. These doors are available in vertical and horizontal forms, either trapezoidal in shape and they can be painted, lacquered or covered with wallpaper.

Les châssis Absolute Smart sont des trappes multifonctionnelles conçues pour créer des rangements secrets pour cacher garde-robes, boîtes de stockage, panneaux électriques, etc.

Tout ce dont vous avez besoin reste à portée de main. Ces ouvertures peuvent être verticales ou horizontales, trapézoïdales ou au plafond et les portes peuvent être vernies, laquées ou recouvertes de papier peint.

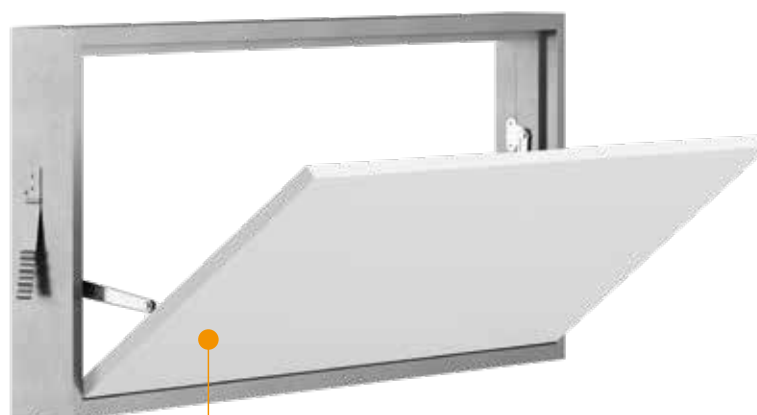
ABSOLUTE SMART

Frameless hatch
Trappe de visite invisible

Vertical, horizontal, invisible,
absolutely functional.
Verticales, horizontales
invisibles, absolument
fonctionnels.



VERTICAL
VERTICALE



HORIZONTAL
HORIZONTALE

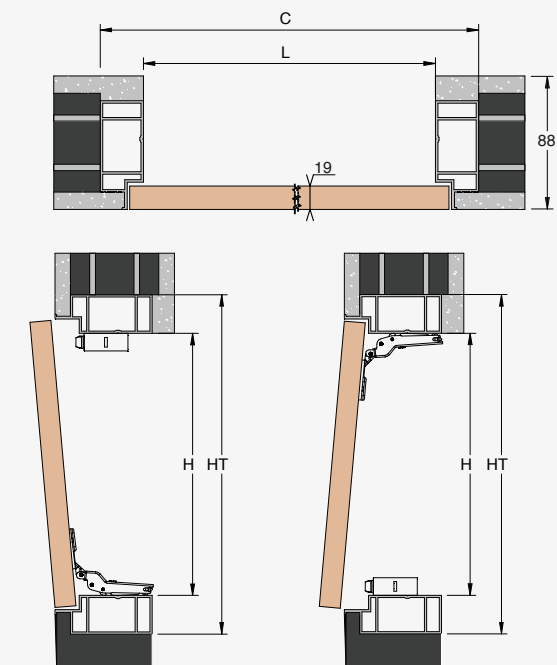


Absolute Smart

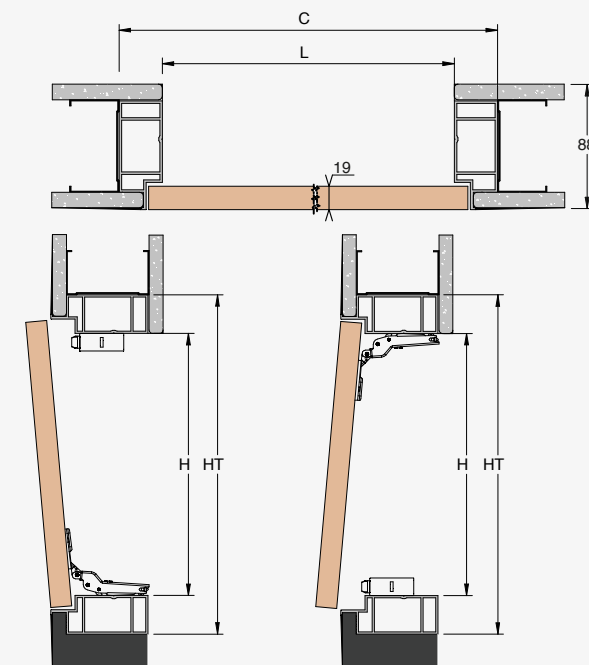
PLASTER / ENDUIT: SOI
PLASTERBOARD / PLAQUES DE PLÂTRE: SOC

TECHNICAL SHEET / FICHE TECHNIQUE

Plaster / Enduit



Plasterboard / Plaques De Plâtre



PASSAGE OPENING OUVERTURE DE PASSAGE
L x H
300÷700 x 300÷500
701÷1000 x 300÷500
1001÷1500 x 300÷500
1501÷2100 x 300÷500

OVERALL DIMENSION ENCOMBREMENT
L x H
370÷770 x 370÷570
771÷1070 x 370÷570
1071÷1570 x 370÷570
1571÷2170 x 370÷570

The symbol ÷ stands for a RANGE : 300÷700 means all the dimensions between 300 and 700
Le symbole ÷ indique un intervalle : 300÷700 signifie toutes les dimensions entre 300 et 700



**FEASIBLE DIMENSIONS
MESURES RÉALISABLES**

WIDTH / LARGEUR
L from/de 300 to/à 2100 mm

HEIGHT / HAUTEUR
H from/de 300 to/à 500 mm



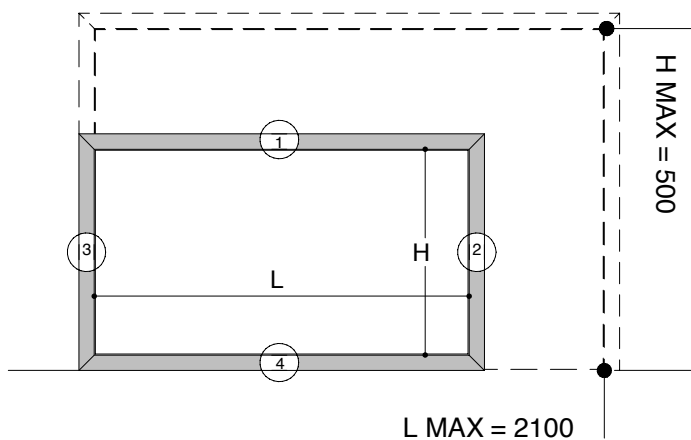
**FORMULAS TO CALCULATE DIMENSION
CALCUL DE L'ENCOMBREMENT**

WIDTH / LARGEUR
L + 70 mm

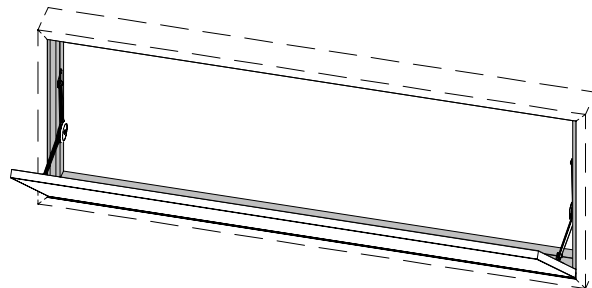
HEIGHT / HAUTEUR
H + 70 mm

Absolute Smart

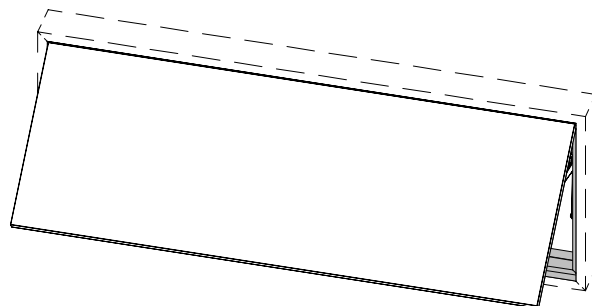
Feasible dimensions Mesures réalisables



OPENING DIRECTION / SENS D'OUVERTURE

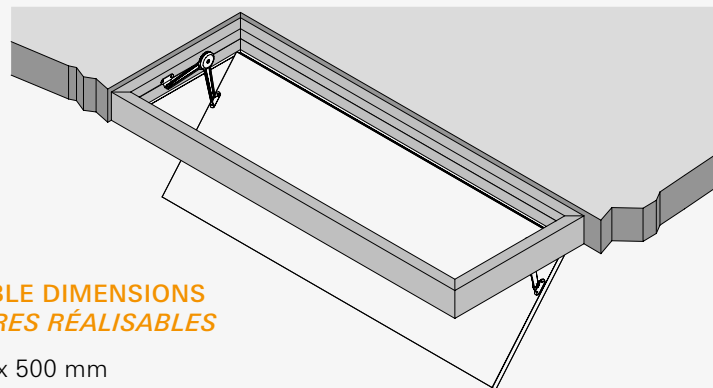


BOTTOM HINGED
OUVERTURE VERS LE BAS



TOP HINGED
OUVERTURE VERS LE HAUT

OPTIONS



FEASIBLE DIMENSIONS MESURES RÉALISABLES

L = max 500 mm
H = max 500 mm

CEILING TRAP / INSTALLATION SUR LE PLAFOND

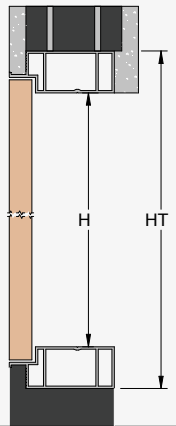
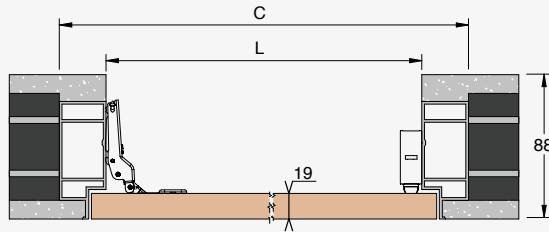
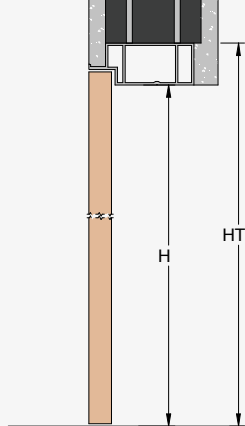
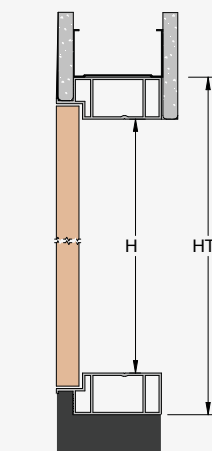
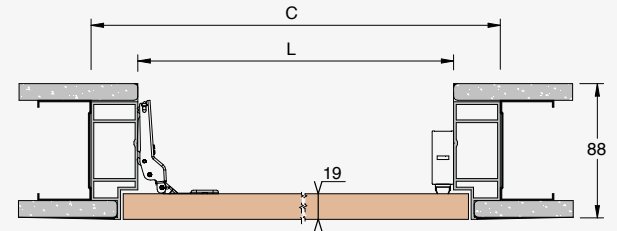
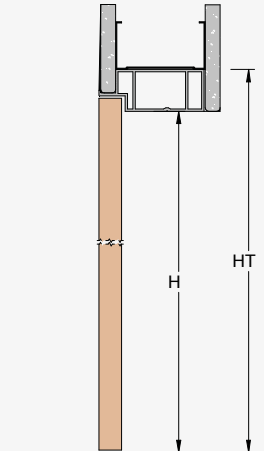
factory-equipped with two tilt&turn arms

Il est nécessaire d'installer deux ferrures oscillo-battantes



Absolute Smart

SINGLE DOOR / SIMPLE VANTAIL **PLASTER / ENDUIT: SVSI**
 SINGLE DOOR / SIMPLE VANTAIL **PLASTERBOARD / PLAQUE DE PLÂTRE: SVSC**
 DOUBLE DOOR / DOUBLE VANTAUX **PLASTER / ENDUIT: SVDI**
 DOUBLE DOOR / DOUBLE VANTAUX **PLASTERBOARD / PLAQUE DE PLÂTRE: SVDC**

Plaster / Enduit**4 SIDES / CÔTÉS****3 SIDES / CÔTÉS****Plasterboard / Plaques De Plâtre****4 SIDES / CÔTÉS****3 SIDES / CÔTÉS****SINGLE DOOR / SIMPLE VANTAIL (3 Sides / Côtés)****PASSAGE OPENING
OUVERTURE DE PASSAGE**

300÷500 x 300÷600

300÷500 x 601÷900

300÷500 x 901÷1200

**OVERALL DIMENSION
ENCOMBREMENT**

370÷570 x 335÷635

370÷570 x 636÷935

370÷570 x 936÷1235

DOUBLE DOOR / DOUBLE VANTAUX (3 Sides / Côtés)**PASSAGE OPENING
OUVERTURE DE PASSAGE**

600÷1000 x 300÷600

600÷1000 x 601÷900

600÷1000 x 901÷1200

**OVERALL DIMENSION
ENCOMBREMENT**

670÷1070 x 335÷635

670÷1070 x 636÷935

670÷1070 x 936÷1235

The symbol ÷ stands for a RANGE : 300÷500 means all the dimensions between 300 and 500
 Le symbole ÷ indique un intervalle : 300÷500 signifie toutes les dimensions entre 300 et 500

The symbol ÷ stands for a RANGE : 600÷1000 means all the dimensions between 600 and 1000
 Le symbole ÷ indique un intervalle : 600÷1000 signifie toutes les dimensions entre 600 et 1000

SINGLE DOOR / SIMPLE VANTAIL (4 Sides / Côtés)**PASSAGE OPENING
OUVERTURE DE PASSAGE**

300÷700 x 300÷600

300÷700 x 601÷900

300÷700 x 901÷1200

300÷700 x 1201÷1500

300÷700 x 1501÷1800

300÷700 x 1801÷2100

**OVERALL DIMENSION
ENCOMBREMENT**

370÷770 x 370÷670

370÷770 x 671÷970

370÷770 x 971÷1270

370÷770 x 1271÷1570

370÷770 x 1571÷1870

370÷770 x 1871÷2170

DOUBLE DOOR / DOUBLE VANTAUX (4 Sides / Côtés)**PASSAGE OPENING
OUVERTURE DE PASSAGE**

600÷1400 x 300÷600

600÷1400 x 601÷900

600÷1400 x 901÷1200

600÷1400 x 1201÷1500

600÷1400 x 1501÷1800

600÷1400 x 1801÷2100

**OVERALL DIMENSION
ENCOMBREMENT**

670÷1470 x 370÷670

670÷1470 x 671÷970

670÷1470 x 971÷1270

670÷1470 x 1271÷1570

670÷1470 x 1571÷1870

670÷1470 x 1871÷2170

The symbol ÷ stands for a RANGE : 300÷700 means all the dimensions between 300 and 700
 Le symbole ÷ indique un intervalle : 300÷700 signifie toutes les dimensions entre 300 et 700

The symbol ÷ stands for a RANGE : 600÷1400 means all the dimensions between 600 and 1400
 Le symbole ÷ indique un intervalle : 600÷1400 signifie toutes les dimensions entre 600 et 1400

**FEASIBLE DIMENSIONS
MESURES RÉALISABLES**

PLEASE FIND TECHNICAL SHEET ON
THE NEXT PAGE
VOIR FICHE TECHNIQUE À LA PAGE
SUIVANTE

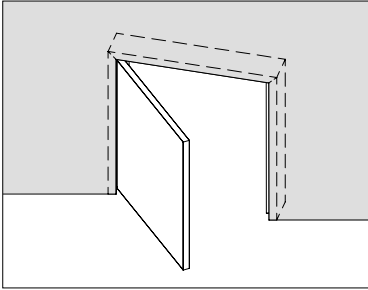
**FORMULAS TO CALCULATE DIMENSION
CALCUL DE L'ENCOMBREMENT**

WIDTH / LARGEUR
L + 70 mm

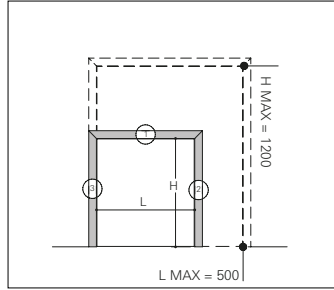
HEIGHT / HAUTEUR
3 SIDES / CÔTÉS: H + 35 mm
4 SIDES / CÔTÉS: H + 70 mm

3 Sides / Côtés

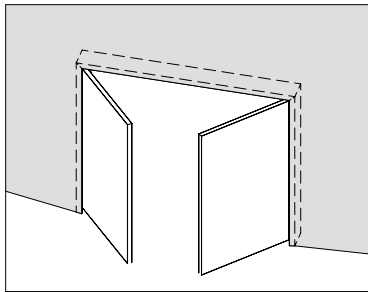
SINGLE DOOR
SIMPLE VANTAIL



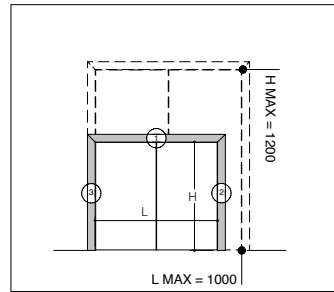
Feasible dimensions
Mesures réalisables



DOUBLE DOOR
DOUBLE VANTAUX

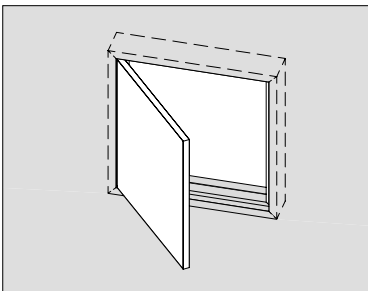


Feasible dimensions
Mesures réalisables

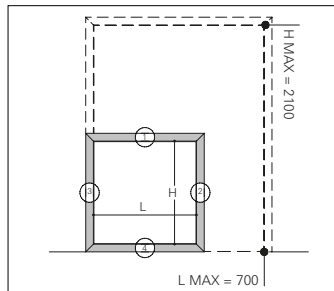


4 Sides / Côtés

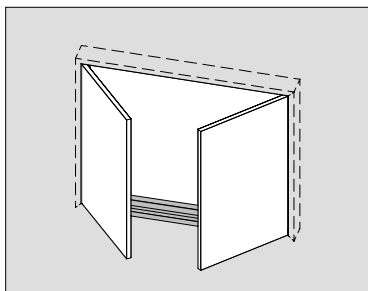
SINGLE DOOR
SIMPLE VANTAIL



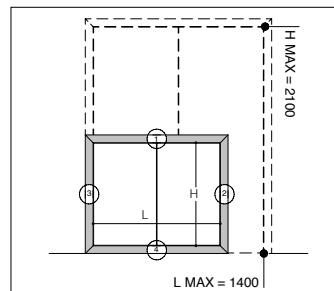
Feasible dimensions
Mesures réalisables



DOUBLE DOOR
DOUBLE VANTAUX



Feasible dimensions
Mesures réalisables



Reinforcement bar is compulsory for systems higher than 1800 mm and larger than 600 mm
La barre de renforcement est obligatoire pour systèmes avec hauteurs supérieures à 1800 mm et largeur supérieures à 600 mm



Absolute Smart



In standard equipment Équipement standard

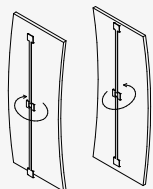
- Spring hinges avec 110° opening
Charnières à ressort avec ouverture à 110°
- Anti-cracking glass fiber net 10x10 mm mesh
(only plastered wall version)
*Bande anti-fissures 10x10 mm
(seulement en version pour enduit)*
- MDF wood panel, white layer, 19 mm
thickness
*Panneau en bois MDF laminé blanc,
épaisseur 19 mm*
- Push & Pull
Push & Pull



Number of Parcels Nombre de Colis

SINGLE DOOR
SIMPLE VANTAILDOUBLE DOOR
DOUBLE VANTAUX

Accessories Accessoires

Reinforcement bar
Barre de renforcementCylinder with key
Cylindre avec cléAdditional magnetic push
Push magnétique additionnelTilt&turn fittings
Ferrures oscillo-battantes

